

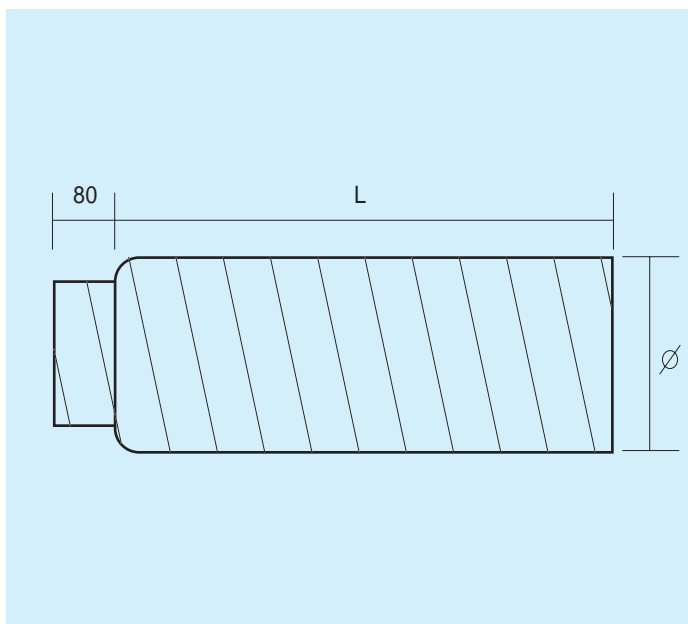
# コネクトスパイラルダクト

## CONNECT SPIRAL DUCT

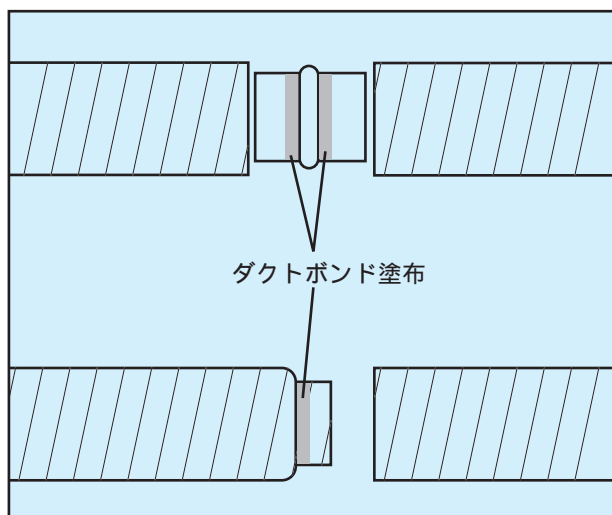
空調・換気設備丸ダクト工事の

- ・ローコスト化
- ・スピードアップ
- ・運搬容易

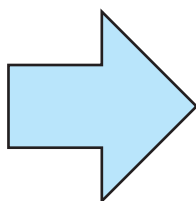
特許出願番号  
特願平4-264037



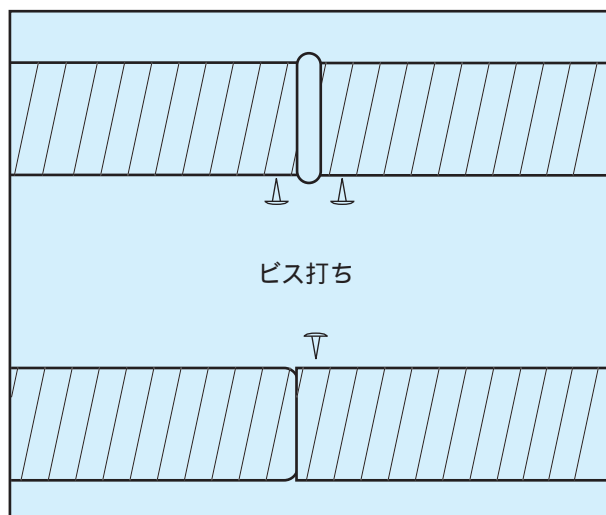
φ	L (mm)	
100	2000	4000
125	2000	4000
150	2000	4000
175	2000	4000
200	2000	4000
225	2000	4000
250	2000	4000
275	2000	4000
300	2000	4000



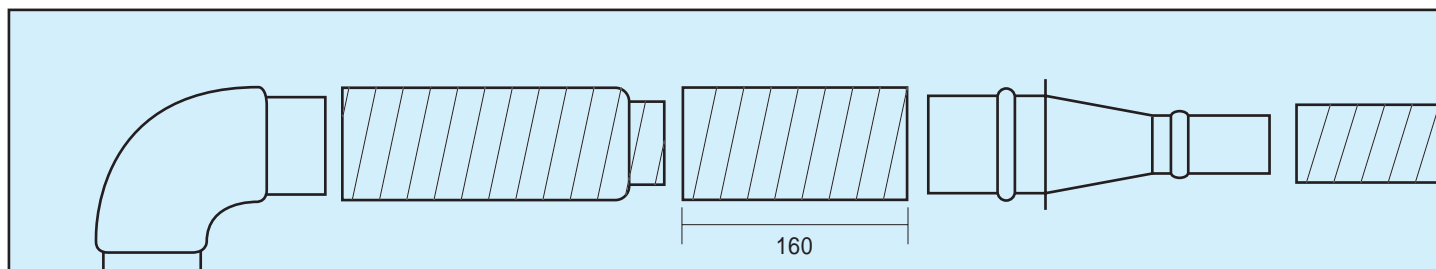
従来差し込み式



コネクト式



コネクト式での接続は、ニップル不要のため手間・消耗品の使用は従来方式の半分です。  
また、露出部においては非常に仕上がりがきれいです。



コネクトスパイラルダクトのオス部と継手との接続には長さ160mmのスパイラルダクトを使用します。  
現場に合わせて寸法切りするため材料のロスが減少します。工場・倉庫での在庫スペースを縮小できます。  
長尺物に比べ、現場への輸送・搬入が極めて容易です。ご希望に応じ、コネクト両幅加工もいたします。