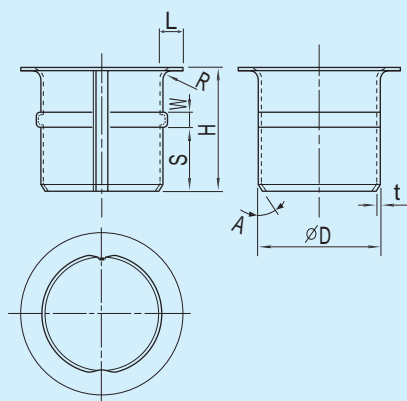


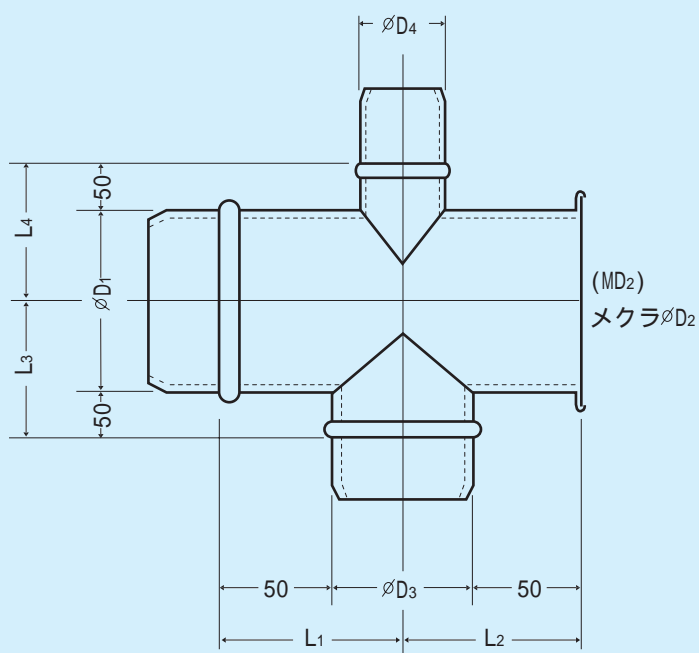
## プレス定着カラー



プレス定着カラー寸法表

呼び径	D	S	W	H	L	A	R	t
100	98	60	10	110	20	10°	7	0.6
125	123	60	10	110	20	10°	10	0.6
150	148	80	10	130	20	10°	10	0.6
175	173	80	10	130	20	10°	10	0.6
200	198	80	10	130	20	10°	10	0.6

## WT M管



$D_3 \cdot D_4$ の 大きいもの	$L_1 \cdot L_2$
100	100
125	115
150	125
175	140
200	150
225	165
250	175
275	190
300	200
325	215
350	225
375	240
400	250
450	265

$D_1$	$L_3 \cdot L_4$
100	100
125	115
150	125
175	140
200	150
225	165
250	175
275	190
300	200
325	215
350	225
375	240
400	250
450	265