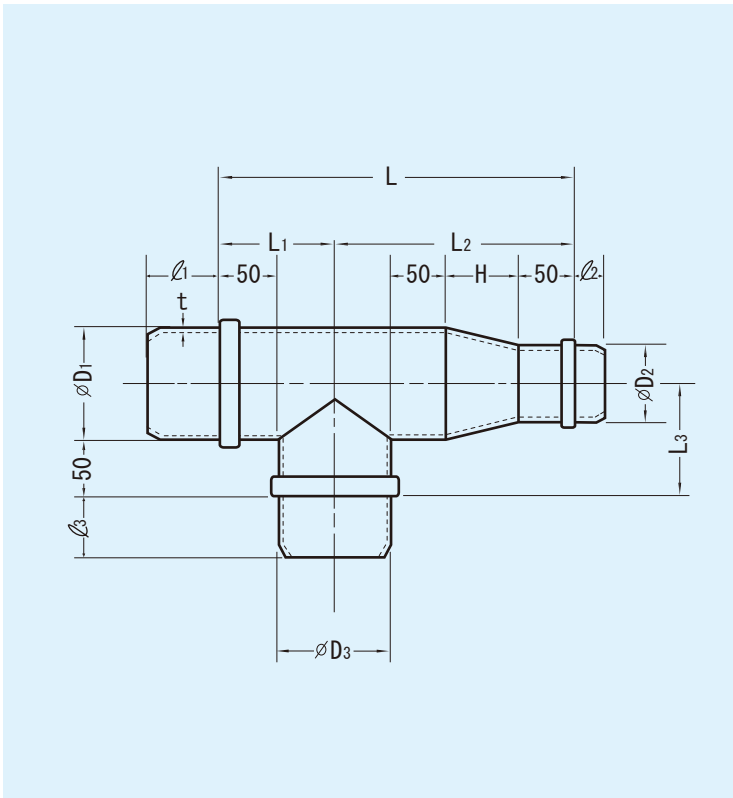


片落T管 (RT管)

呼び名 : RT-D₁ × D₂ × D₃



$$L = D_3 + 2(D_1 - D_2) + 150$$

$$L_1 = 0.5D_3 + 50$$

$$L_2 = 0.5D_3 + 2(D_1 - D_2) + 100$$

$$L_3 = 0.5D_1 + 50$$

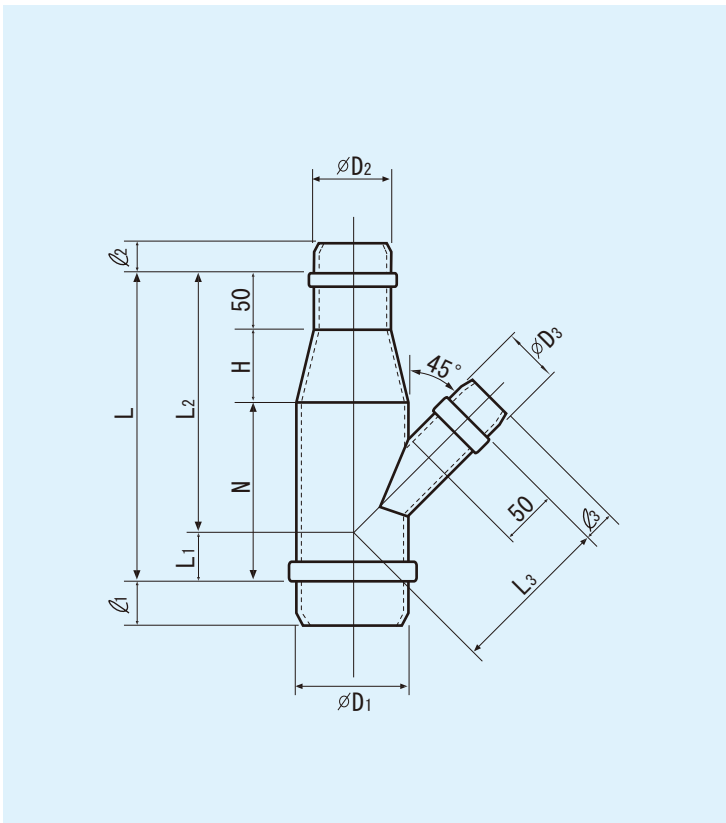
$$H = 2(D_1 - D_2)$$

D ₁ · D ₂ · D ₃	ℓ ₁ · ℓ ₂ · ℓ ₃
φ 75 ~ φ 125	60mm
φ 150 ~ φ 300	80
φ 325 ~ φ 1250	100

D ₁	t
φ 75 ~ φ 300	0.6mm
φ 325 ~ φ 700	0.8
φ 750 ~ φ 800	1.0
φ 850 ~ φ 1250	1.2

片落Y管 (RY管)

呼び名 : RY-D₁ × D₂ × D₃



$$L = 1.6D_3 + 2(D_1 - D_2) + 150$$

$$L_1 = 0.8D_3 + 50 - 0.5D_1$$

$$L_2 = 0.8D_3 + 2(D_1 - D_2) + 100 + 0.5D_1$$

$$L_3 = 0.5D_3 + 50 + 0.71D_1$$

$$H = 2(D_1 - D_2)$$

$$N = 1.6D_3 + 100$$

D ₁ · D ₂ · D ₃	ℓ ₁ · ℓ ₂ · ℓ ₃
φ 75 ~ φ 125	60mm
φ 150 ~ φ 300	80
φ 325 ~ φ 1250	100

D ₁	t
φ 75 ~ φ 300	0.6mm
φ 325 ~ φ 700	0.8
φ 750 ~ φ 800	1.0
φ 850 ~ φ 1250	1.2